

Пожалуйста, прочитайте эту инструкцию перед использованием оборудования

**Многофункциональная
медицинская система вызова с
возможностью голосовой связи**

V 2

**Руководство
пользователя**

Оглавление

1	Предисловие.	3
1.1	Решаемые системой задачи:	3
2	Системные компоненты Многофункциональной Медицинской Системы Оповещения:	4
2.1	Главный пульт (со списком пациентов), телефон.....	4
2.2	Кнопка вызова у кровати пациента	5
2.3	Коридорное табло	6
2.4	Лампа палатной сигнализации	6
3	Макет системы и схема подключения	7
3.1	Макет системы.....	7
3.2	Компоненты и их соединения (как и в следующей диаграмме)	7
4	Установка системы	8
4.1	Кабельная сеть.....	8
4.2	Монтаж главного пульта	8
4.3	Монтаж и подключение кнопок вызова	8
4.4	Монтаж и подключение коридорных табло	9
4.5	Монтаж и подключение ламп палатной сигнализации	9
4.6	Тестирование и настройка	9
5	Основные технические характеристики	10
6	Настройка системы и компоненты	11
6.1	Общие правила	11
6.2	Настройка системы	11
6.3	Общие функции системы и их использование	13
7	Предупреждения и меры предосторожности	14

1 Предисловие.

Медицинская система связи пациентов с медсестрой имеет следующие возможности:

- Простая и быстрая установка.
- Возможность двунаправленной связи между пациентом и медсестрой.
- Коридорное табло с отображением текущего времени и номера вызывающего пациента.
- Лампы палатной сигнализации, оповещающие о вызове из палаты
- Удобный и практичный дизайн.
- Элегантный внешний вид

1.1 Решаемые системой задачи:

Вызов с больничной койки с двухсторонней голосовой связью.

- пациент нажимает на кнопку вызова и осуществляет голосовую связь со стационарным постом медсестры

Отображение номера палаты, откуда произведен вызов на табло медсестры

- в момент нажатия пациентом кнопки вызова на пульте медсестры загорается световая сигнализация с указанием номера палаты и койки больного, вызов сопровождается звуковым сигналом.

Отображения номера палаты, откуда произведен вызов на коридорном табло

- при нажатии пациентом кнопки вызова, на коридорном табло загорается номер палаты, откуда произведен вызов.

Световое дублирование вызова на коридорной лампе

- при нажатии пациентом кнопки вызова загорается коридорная лампа, расположенная над входом в палату, сигнализируя о вызове из данной палаты.

Оперативная связь между дежурной медсестрой и персоналом отделения, как с поста, так и из палаты.

- стабильная двухсторонняя голосовая связь между стационарными постами расположенными на разных этажах или корпусах медучреждения

Ведение переговоров дежурной медсестрой с любой палатой без осуществления вызова.

- медсестра имеет возможность вызвать со своего поста нужного ей пациента и поговорить с ним.

Приоритет вызовов. Три категории вызовов: критический, срочный, стандартный.

- система имеет приоритеты вызовов 3-х категорий. В том случае если одновременно на пульт медсестры поступает несколько вызовов одновременно система производит соединение в зависимости от приоритета пациента (критический, срочный, рядовой вызов)

Контроль всех вызовов, прием и ведение переговоров дежурной медсестрой, не покидая палаты.

- находясь на стационарном посту медработник видит все поступившие ей вызовы. Сброс вызова происходит только после того как медсестра отреагировала на него.

2 Системные компоненты Многофункциональной Медицинской Системы Оповещения:

Система состоит из главного пульта (со списком пациентов), телефонов, боков вызова пациентов с кнопками на витом шнуре, коридорными табло, внешнего источника звука (опционально).

2.1 Главный пульт (со списком пациентов), телефон

2.1.1 Главный пульт

Главный пульт установлен на посту медсестры. С помощью многофункционального дисплея и кнопок производится настройка системы. Сбоку пульта находятся телефонные гнезда и 2 разъема для подключения устройств вызова и отображения информации.

Схематически главный пульт системы выглядит следующим образом:

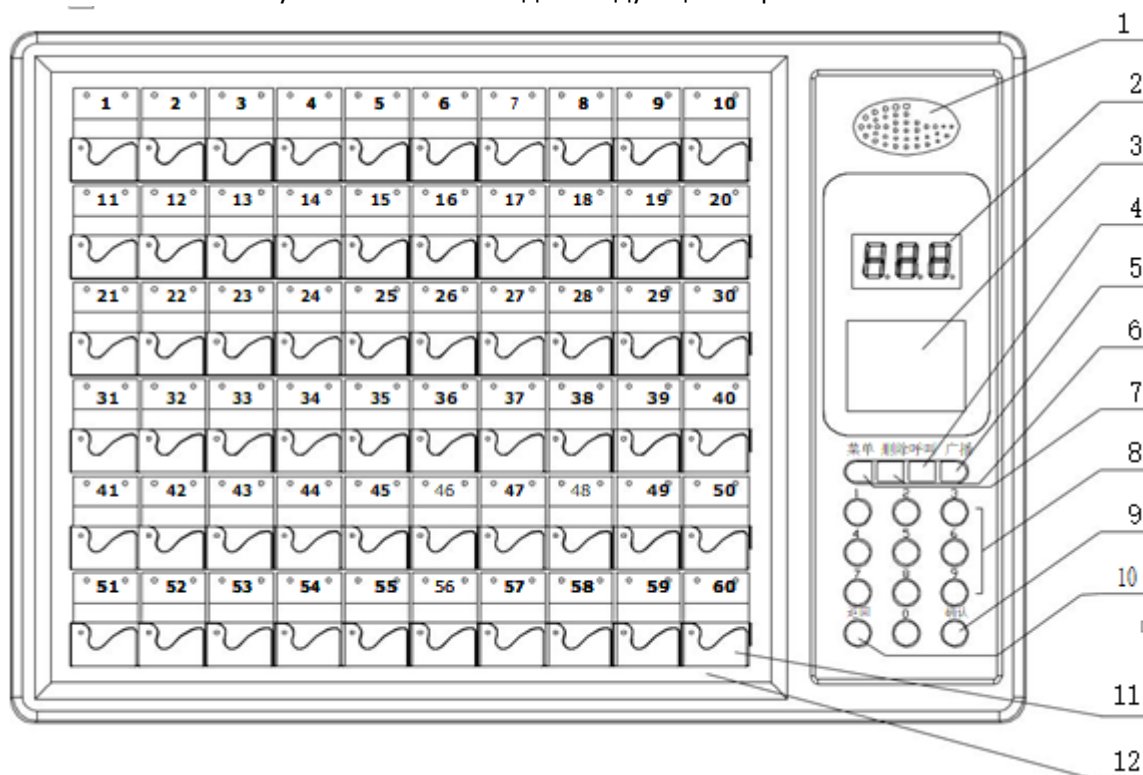


Рисунок 1 Внешний вид пульта управления

1. Динамик.
2. Экран номера вызывающего пациента
3. ЖК-дисплей системного меню
4. Кнопка Down (назад)
5. Кнопка Exit (выход)
6. Кнопка Up (вперед)
7. Кнопка Меню
8. Цифровые клавиши
9. ОК - Кнопка подтверждения
10. Кнопка возврата
11. Карманчик карты пациента (60/90шт)
12. Список пациентов

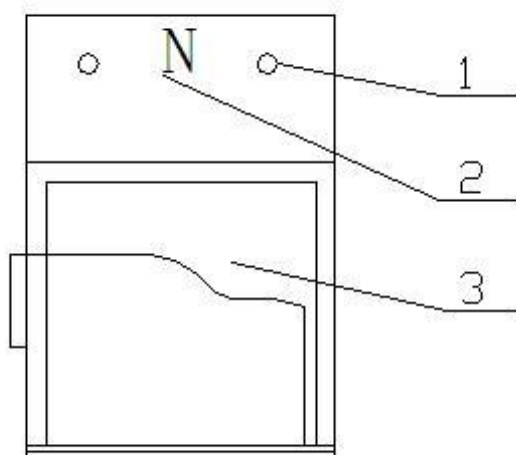
2.1.2 Телефон

Подключен непосредственно к главному пульту. Размещается на столе медсестер. Используется для вызова и приема звонков.

Примечание: существует два телефонных порта, к одному (№2) подключен телефону, на который поступает звонок, к другому (№1) подключен телефон, на который поступает вызов без звонка.

2.1.3 Список пациентов

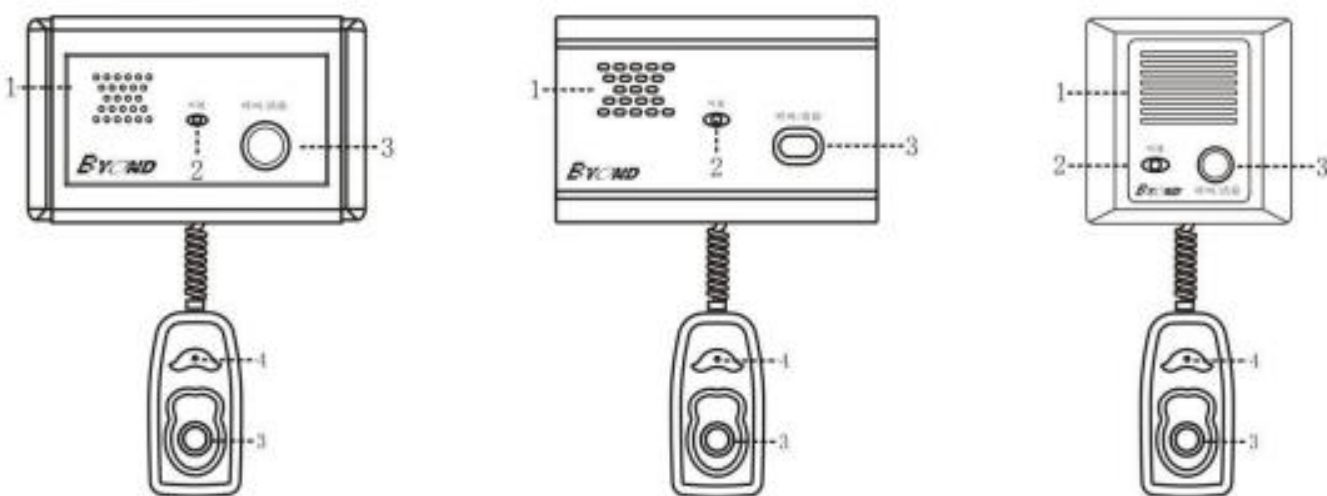
Состоит из карманчиков на 90 карточек пациентов, которые находятся на лицевой панели пульта.



1. Лампочка состояния пациента: существует 2 лампы в каждой кармане карт пациентов
2. Номер койки пациента: (1 – 60/90)
3. Карта пациента: может содержать имя, пол, возраст, дату и время приема, болезнь, дату и время перевода

Рисунок 2

2.2 Кнопка вызова у кровати пациента



BY-817 (накладной монтаж)

BY-815 (скрытый монтаж)

BY-986 (скрытый монтаж)

Рисунок 3

Расположена у кровати пациента. Используется для вызова и разговора с медсестрой за главным пультом. Может использоваться для общей трансляции. Существует также водонепроницаемое устройство для ванной/туалета.

- 1 Динамик
- 2 Индикатор
- 3 Кнопка Вызова
- 4 Микрофон

2.3 Коридорное табло



Рисунок 4

Он имеет два типа экранов, односторонний и двусторонний. Двусторонние экраны обычно подвешены в больничных коридорах и односторонние экраны часто используются в раздаточных комнатах. Он показывает адрес вызывающего добавочного номера, когда добавочный номер вызывает, или показывает время, когда нет вызова. Информация о времени и вызовах, отображаемая хостом, синхронизируется с дисплеем коридора.

Подключение в системе возможно только совместно с пультом медсестры ВУ-862 или ВУ-891.

2.4 Лампа палатной сигнализации



Рисунок 5

Предназначена для отображения вызова персонала с помощью световой индикации. Устанавливается непосредственно над входной дверью палаты.

Подключение в системе возможно только совместно с пультом медсестры ВУ-862 или ВУ-891..

Кнопка программирования кода лампы

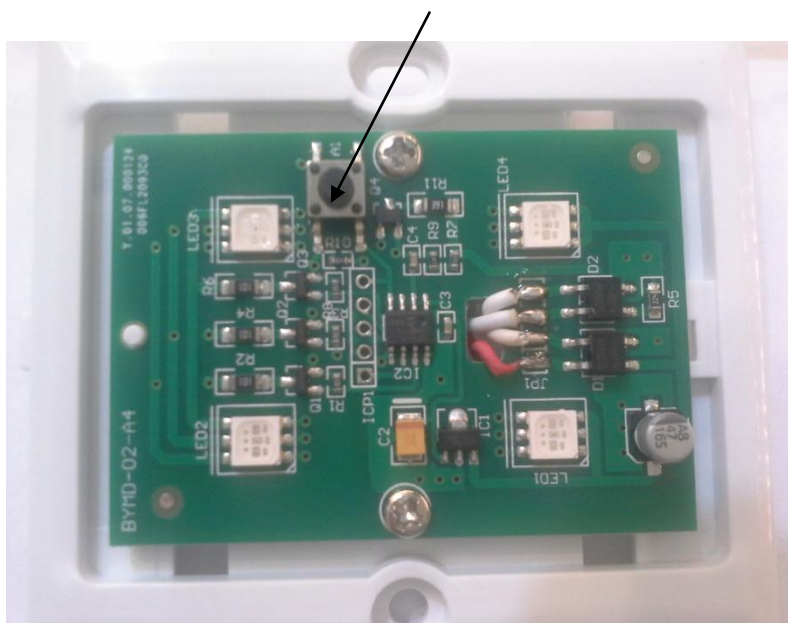


Рисунок 6

3 Макет системы и схема подключения

3.1 Макет системы

Пульты медсестер, палаты пациентов и коридорные табло на каждом этаже соединены, как на рисунке ниже

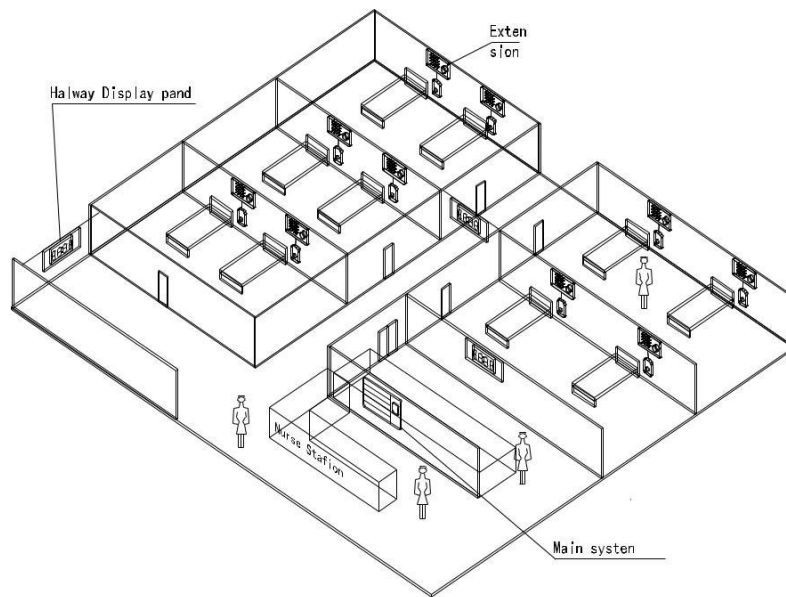


Рисунок 7

3.2 Компоненты и их соединения (как и в следующей диаграмме)

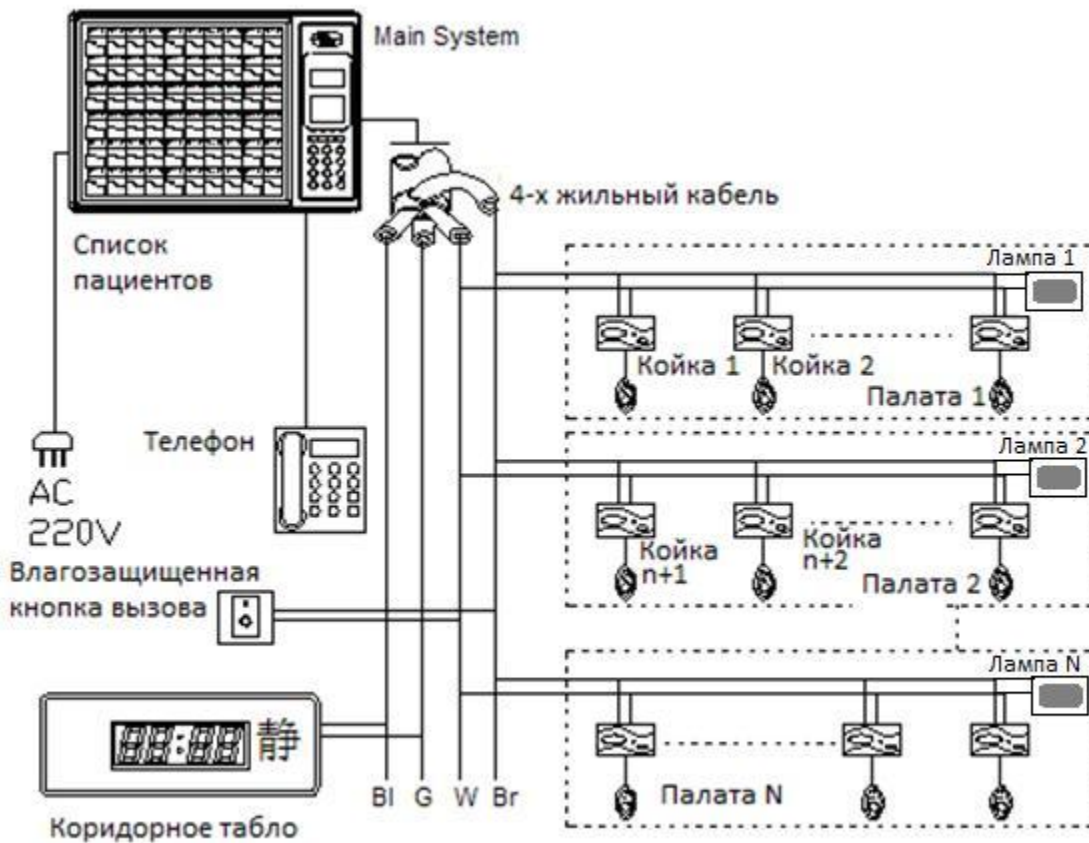


Рисунок 8

4 Установка системы

4.1 Кабельная сеть

Начинайте прокладывание кабелей после определения маршрута кабеля, методов и мест монтажа и подключения.

Используйте кабель-каналы для монтажа провода. Для облегчения работы по подключению оставляйте до-полнительную длину проводов.

При использовании заранее проложенных проводов, внимательно выбирайте провода соответствующего цвета, соединяющие основные системы, кнопки вызова и коридорные табло во избежание ошибок

Соединение проводов должно быть надежным. Используйте изоляционную ленту. Не оставляйте их оголенными.

При подключении проводов используйте прибор для измерения сопротивления, чтобы убедиться, что изоляция хорошая и нет возможности короткого замыкания. Подключайте оборудование только после полной проверки соединений. Ни в коем случае не подключайте провода непосредственно в сеть 220 вольт. Расстояние от проводов до источников электроэнергии 220В должно быть не менее 100мм.

4.2 Монтаж главного пульта

Установите главный пульт согласно пожеланию заказчика. На рисунке указаны размеры для монтажа. Закрепите пульт на стене, подключите провода для кнопок вызова и коридорных табло.

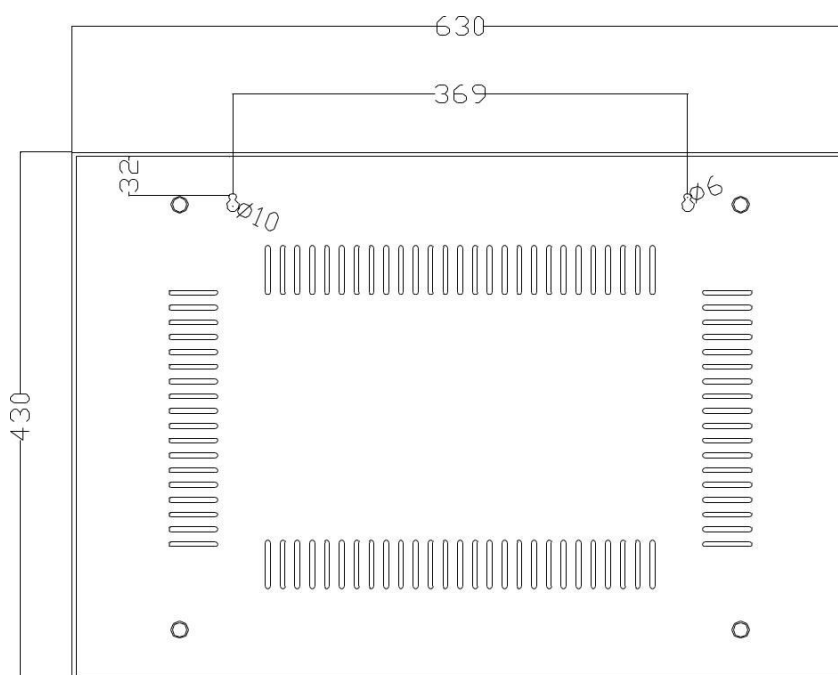


Рисунок 9

Подключите 3-проводную вилку в сеть 220 вольт, надежно заземленную.

4.3 Монтаж и подключение кнопок вызова

При установке кнопок вызова на стене снимите верхнюю панель. Закрепите их шурупами-саморезами. Затем закройте панель. Подключите 2 провода, выходящих из кнопки вызова с 2 проводами в основном кабеле. Если каждая кровать снабжена коробами подачи кислорода и вы решили установить кнопки через кабель-канал, просто просверлите в нем отверстие и вставьте их.

Высота установки составляет около 1,4 метра от пола.

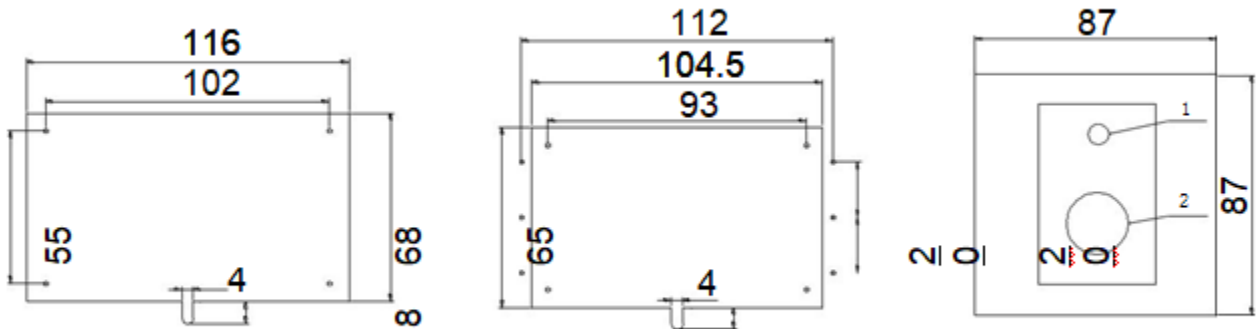


Рисунок 10

BY815

BY816

BY811

Размеры для установки кнопок вызова

4.4 Монтаж и подключение коридорных табло

В заранее определенном месте закрепите два металлических основания. Затем вставьте цепь в отверстия оснований. Зафиксируйте и убедитесь, что при необходимости возможна регулировка высоты. Подключите 2 провода, выходящих из коридорного табло к основному кабелю и изолируйте их. Проверьте правильность и надежность монтажа.

Схема установки для коридорного табло выглядит следующим образом:

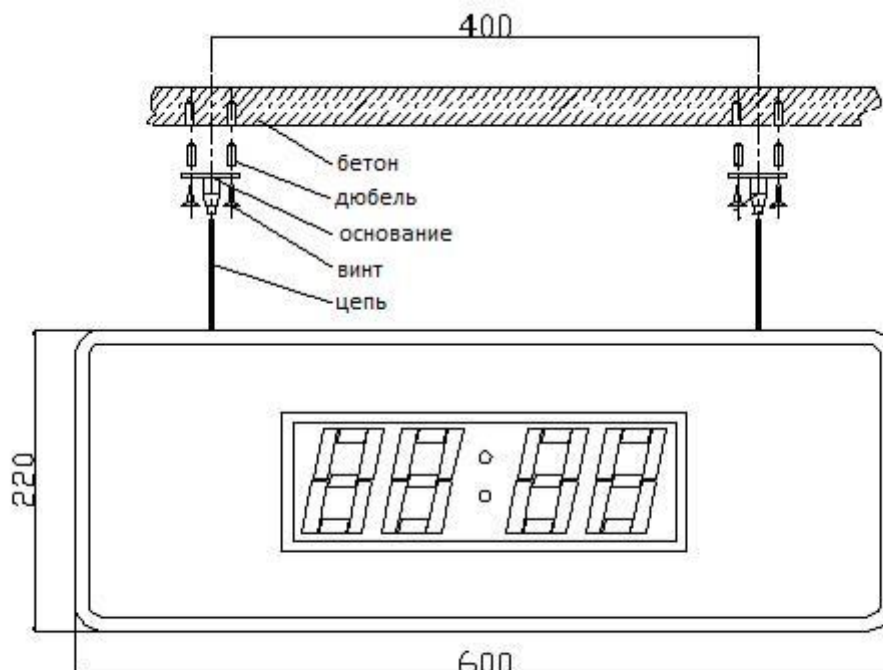


Рисунок 11

4.5 Монтаж и подключение ламп палатной сигнализации

Лампы палатной сигнализации имеют жесткую привязку к номеру палаты и не могут быть перенастроены самостоятельно. Подключите лампы к общей шине передачи данных от кнопок вызова. Питание ламп осуществляется от сети переменного тока 220В через блоки питания.

4.6 Тестирование и настройка

После установки системы необходимо проверить и отрегулировать монтаж в соответствии с пожеланиями заказчика. Настройте необходимые функции системы и проведите испытания. Внесите необходимые коррективы.

5 Основные технические характеристики

Питание	Сеть переменного тока 220V 50 Гц
Потребляемая мощность	≤ 75W
Рабочая температура	10°C ~ 45°C
Относительная влажность	≤ 85%
Напряжение для кнопок вызова	25V ± 1 V
Напряжение для коридорных табло	27V ± 1 V
Количество карт пациентов	60,90
Максимальное расстояние связи	300 метров
Максимальное количество пациентов	157

6 Настройка системы и компоненты

6.1 Общие правила

6.1.1 Меню

Когда система находится в режиме ожидания, нажмите клавишу меню. Экран показывает следующее меню:

1. Time set: настройки даты, дня недели, времени.
2. Language set : настройка языка меню. Доступен английский и китайский язык меню.
3. Volume setting: настройка громкости звуков оповещения.
4. broadcast set : Настройка трансляции
5. play set : Настройка воспроизведения звука
6. Contrast set : Настройка контрастности экрана
7. Extension set : Расширенные настройки

6.1.2 Для настройки параметров нажмите соответствующую цифровую клавишу

Например, чтобы установить номер для кнопки вызова нажмите Menu -> клавишу 2 (Set Bed No). Следуйте инструкциям на экране для завершения настройки. Если вы ввели неправильную информацию, нажмите кнопку Return, а затем повторно введите нужную информацию.

6.1.3 Для подтверждения ввода нажмите клавишу Define, Нажмите кнопку Return для возврата в главное меню для настройки других функций.

Пример установки времени:

Нажмите клавишу Menu, нажмите кнопку 8, а затем следуйте инструкциям на экране, чтобы ввести год, месяц, день, время, день недели (цифровые клавиши). Если все правильно, нажмите клавишу Define.

6.2 Настройка системы

Настройка системы предназначена в основном для установки номеров кнопок вызова, времени, громкости основной системы и кнопок вызова. Настройка системы должна выполняться специалистом. Обычно не требуется вносить изменения снова.

6.2.1 Time setting (Настройка времени)

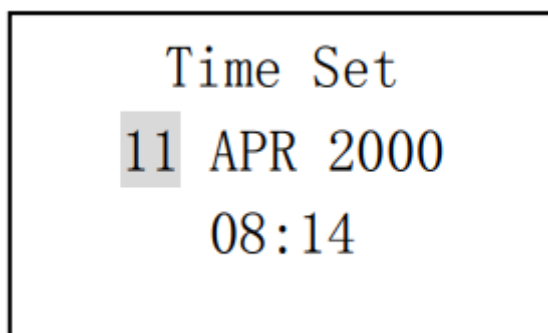


Рисунок 12

Относится к настройке года, месяца, дня, часа и минуты.

Нажмите клавишу Меню → нажать клавишу «1» → доступ к интерфейсу настройки времени (рисунок 12) нажмите клавишу «UP» или «DOWN» для выбора значения и нажмите клавиша «OK» после завершения ввода; ввод переместится на следующее поле. Нажмите «EXIT», чтобы вернуться к разделам меню.

6.2.2 Language setting (настройка языка меню)



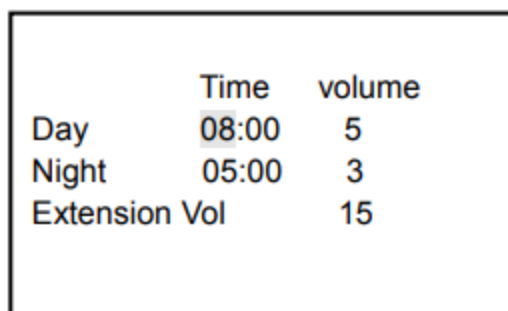
Рисунок 13

Относится к настройке языка интерфейса. Есть два языка: китайский и английский (рисунок 13). Нажмите клавишу Меню → Нажмите «2». Нажмите клавишу «UP» или «DOWN» для выбора значения и нажмите клавиша «OK» после завершения ввода. Нажмите «EXIT», чтобы вернуться к разделам меню.

6.2.3 Volume set (Установка громкости сигналов вызова)

Функция включает в себя регулировку громкости вызовов по времени суток. Диапазон регулировки составляет 0 ~ 7.

Диапазон регулировки громкости экстренного вызова составляет 1 ~ 15



	Time	volume
Day	08:00	5
Night	05:00	3
Extension Vol		15

Рисунок 14

Нажмите клавишу Меню → нажать клавишу «3» → доступ к интерфейсу настройки громкости (рисунок 14) Введите значение с помощью цифровой клавиатуры, нажмите клавишу «UP» или «DOWN» для перемещения или нажмите клавиша «OK» для подтверждения ввода или нажмите «EXIT», чтобы вернуться к разделам меню.

Day – значение громкости днем

Night – значение громкости ночью

Extension Volume – громкость экстренного вызова

6.2.4 Broadcast set (Настройка вещания)

Включает настройку и удаление голосового интерфейса.

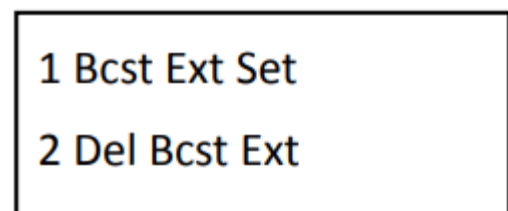


Рисунок 15

Нажмите клавишу Меню → нажать клавишу «4» → доступ к интерфейсу настройки вещания (рисунок 15) Нажмите «1» для установки вещания или «2» для удаления вещания. Наберите на клавиатуре номер и нажмите клавиша «OK» для подтверждения ввода или нажмите «EXIT», чтобы вернуться к разделам меню.

6.2.5 Play set (Настройка воспроизведения)

Это меню настройки интерфейса для времени звонка и фоновой музыки, где номер воспроизведения счетчик и цикл установлен от 1 до 9, а диапазон настройки фоновой музыки от 0 до 4; число из трансляций = количество игровых

отсчетов x количество петель; и если для фоновой музыки установлено значение «0», фоновая музыка не воспроизводится во время разговора.

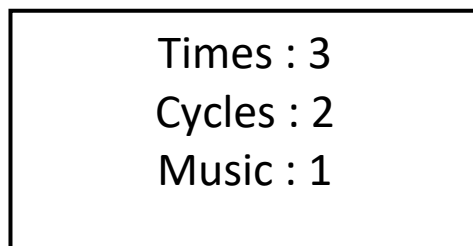


Рисунок 16

Нажмите клавишу Меню → нажать клавишу «5» → доступ к интерфейсу настройки вещания (рисунок 16)
Введите значение с помощью цифровой клавиатуры, нажмите клавишу «UP» или «DOWN» для перемещения или нажмите клавиша «OK» для подтверждения ввода или нажмите «EXIT», чтобы вернуться к разделам меню.

Times : время проигрывания

Cycles : количество циклов

Music : Фоновая музыка

6.2.6 Contrast Set (настройка контрастности экрана)

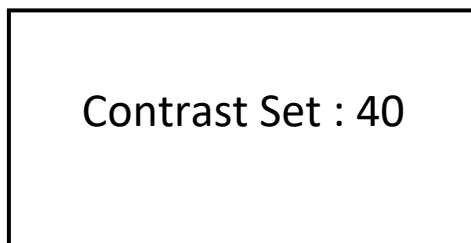


Рисунок 17

Нажмите клавишу Меню → нажать клавишу «6» → доступ к интерфейсу настройки вещания (рисунок 17)
Нажмите клавишу «UP» или «DOWN» для выбора значения и нажмите клавиша «OK» после завершения ввода или нажмите «EXIT», чтобы вернуться к разделам меню.

6.2.7 Extension setting (Расширенные настройки)

Нажмите клавишу Menu → нажмите клавишу «7» после входа в меню

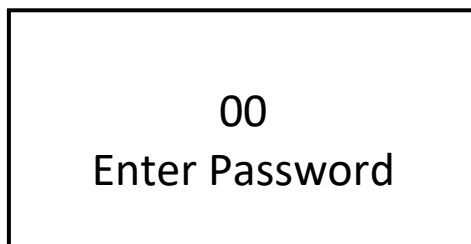


Рисунок 18

Введите пароль 66 -> нажмите клавишу "OK"

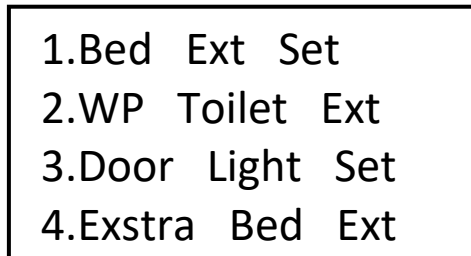


Рисунок 19

Выберите пункт меню для настройки нажав соответствующую кнопку на цифровой клавиатуре 1-4

1. Bed Ext Set (настройка простых кнопок)

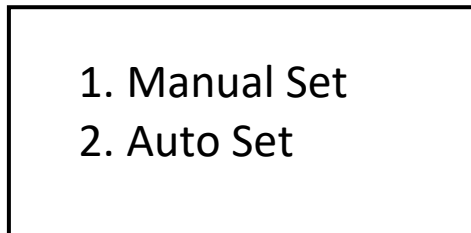


Рисунок 20

Выбрать режим программирования ручной (1) или автоматический (2 все кнопки по очереди)
Все кнопки вызова находятся в состоянии настройки.

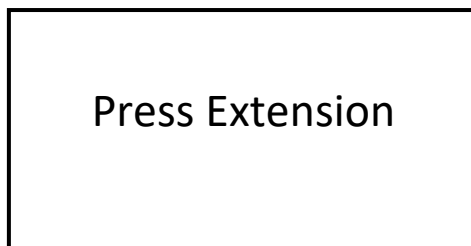


Рисунок 21

Нажмите вызов на регистрируемой кнопке

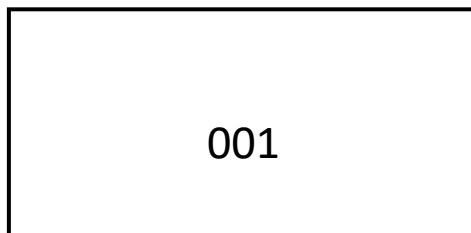


Рисунок 22

Введите с цифровой клавиатуры номер зарегистрированной кнопки и нажмите клавишу «OK» для подтверждения ввода или нажмите «EXIT», чтобы вернуться к разделам меню.

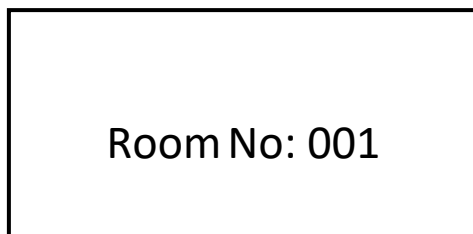


Рисунок 23

Введите с цифровой клавиатуры номер комнаты для регистрируемой кнопки и нажмите клавишу «ОК» для подтверждения ввода или нажмите «EXIT», чтобы вернуться к разделам меню.

Повторите это действие для всех регистрируемых кнопок.

2.WP Toilet Ext (настройка кнопок в туалетных комнатах)

Кнопки настраиваются аналогично простым кнопкам вызова.

3.Door Light Set (настройка коридорных ламп)

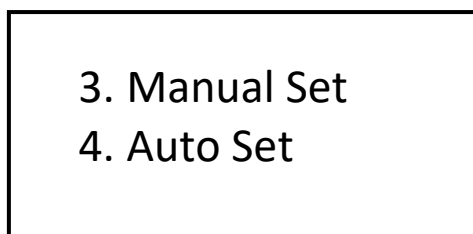


Рисунок 24

Выбрать режим программирования ручной или автоматический (все кнопки по очереди) Теперь все лампы вызова находятся в состоянии настройки.

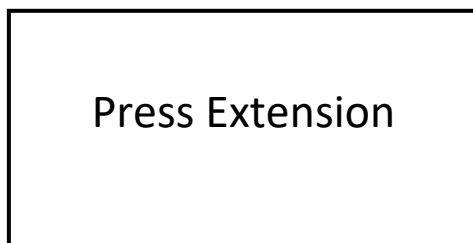


Рисунок 25

Нажмите кнопку на регистрируемой лампе

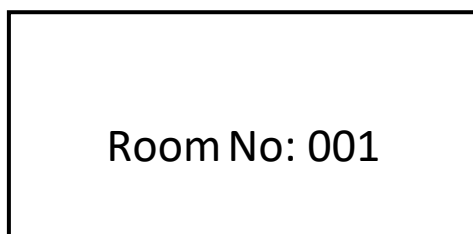


Рисунок 26

Введите с цифровой клавиатуры номер зарегистрированной лампы и нажмите клавиша «ОК» для подтверждения ввода или нажмите «EXIT», чтобы вернуться к разделам меню.

4.Extra Bed Ext настройка экстренных кнопок

Кнопки настраиваются аналогично простым кнопкам вызова.

6.3 Общие функции системы и их использование

Общие функции – вызов пациента, ответ на вызов пациента, трансляция сообщений и т.д.

6.3.1 Ответ на вызов пациента

Пациент может нажать кнопку вызова на основном блоке кнопки или на дистанционной кнопке на шнуре для вызова медсестры. Индикатор кнопки замигает и пациент услышит звуковой сигнал, что означает что идет вызов на главный пульт. Нет необходимости долго нажимать кнопку. В то же время главный пульт отображает номер вызывающего пациента. Коридорное табло отображает номер вызывающего пациента. Также, в соответствующем кармане списка пациентов на главном пульте лампочка будет мигать красным светом и телефон № 2 подаст звуковой сигнал. Несколько вызовов будут ставиться в очередь и отображаться на экране согласно категории пациента и времени вызова.

6.3.2 Ответ на вызов на главном пульте

После того как пациент осуществит вызов ЖК-панель будет отображать внутренний номер пациента. Если вызов осуществлен от койки от светится буква «С», если вызов из туалета – то светится буква «J». Вы можете поднять телефонную трубку, чтобы ответить на вызов. После завершения разговора просто положите трубку обратно.

6.3.3 Вызов пациента с главного пульта

Поднимите телефонную трубку, нажмите клавиши номера пациента и затем нажмите #. На соответствующей кнопке вызова лампочка индикатора включится. Теперь медсестра может поговорить с пациентом. После завершения вызова положите трубку обратно для отключения.

6.3.4 Регистрация пациента и тяжести заболевания

При поступлении пациента необходимо заполнить карточку пациента и вложить ее в соответствующий карманчик главного пульта

6.3.5 Трансляция общих сообщений

Поднимите телефонную трубку, а затем нажмите клавишу #, чтобы транслировать сообщение для всех кнопок вызова (см п.6.2.7), которые настроены на прием передачи. Положите трубку на телефон чтобы закончить эфир.

6.3.6 Сброс настроек к заводским установкам

Применяется, как правило, для тестирования и настройки. Чтобы отключить одну кнопку вызова, нажмите меню, нажмите 1, введите номер койки, нажмите Define, нажмите Return. Чтобы выполнить общую очистку памяти (все номера коек), нажмите 2, введите пароль 88, нажмите Define.

7 Предупреждения и меры предосторожности

Система имеет опасный уровень напряжения. Пожалуйста, не вскрывайте главный пульт самостоятельно. В противном случае вы можете получить удар током.

Компоненты не могут быть отремонтированы клиентом самостоятельно. Пожалуйста, не разбирайте оборудование. Оно должно обслуживаться специалистами или находиться под наблюдением специалистов.

Продукт не должен подвергаться воздействию дождя или эрозии кислот и щелочи во избежание повреждения или утечки электричества.

Изделие не должно подвергаться ударам от внешних воздействий. Не допускайте контактов с мышами и тараканами.

Для очистки внешней поверхности, пожалуйста, используйте чистящие средства. Используйте мягкую и чистую ткань. Избегайте попадания воды внутрь.

Skype: medbells

Официальный сайт: <http://www.medbells.ru>